

Onduleur/chargeur MultiPlus-II 2x120 V

Entrée et sortie de 120/240 V ou entrée et sortie de 120 V (toujours sortie de 120 V en mode onduleur)

L'entrée CA peut être alimentée depuis une source de 120/240 V à phase divisée, ou une source de 120 V monophasée. Lorsqu'une source CA est disponible, le MultiPlus s'alimentera à travers la source CA jusqu'à sa sortie. La sortie sera donc le miroir de l'entrée CA.

L'onduleur/chargeur se raccorde au neutre et à la ligne d'entrée préférée (L1). La puissance nécessaire à la recharge des batteries sera donc tirée de la ligne L1.

Le MultiPlus commute en mode Onduleur lorsqu'aucune source CA n'est disponible. La sortie de l'onduleur est monophasée de 120 V. En mode onduleur, le MultiPlus connecte ensemble les deux lignes de sortie (L1 et L2) pour fournir 120 VCA aux charges de chaque ligne.

Toute charge de 240 V sera donc alimentée uniquement lorsque le MultiPlus est lui-même alimenté par une source divisée CA. Cela évite que des charges lourdes telles que des chauffe-eau ou des climatiseurs de 240 V ne déchargent la batterie.

PowerControl et PowerAssist – Amélioration de la capacité du réseau ou d'un générateur

Il est possible de paramétrer un courant maximal pour le générateur ou le réseau. Le MultiPlus prend alors en compte les autres charges CA et il n'utilisera que l'excédent pour la charge, évitant ainsi toute surcharge de l'alimentation du réseau ou du générateur (Fonction PowerControl).

La fonction PowerAssist donne une dimension supplémentaire au principe du PowerControl. Si une forte demande de puissance de pointe est souvent requise pour une courte durée, le MultiPlus-II compensera le manque de puissance du générateur, du quai ou du réseau par l'énergie provenant de la batterie. Et lorsque la demande diminue, l'excédent de puissance est utilisé pour recharger la batterie (uniquement disponible sur l'entrée L1).

Deux sorties CA

La sortie principale a une fonction d'alimentation ininterrompue. En cas de défaillance du réseau ou de déconnexion de la puissance de quai ou du générateur, le MultiPlus prend la suite de l'alimentation des charges de 120 V connectées. Le temps de transfert de la sortie L1 est inférieur à 18 millisecondes afin que les ordinateurs et les autres équipements électroniques puissent continuer de fonctionner sans interruption.

Le temps de transfert de la sortie L2 est supérieur : d'environ 40 millisecondes.

La deuxième sortie (auxiliaire) n'est sous tension que lorsque l'alimentation CA est disponible sur l'entrée du MultiPlus. Des charges qui ne devraient pas décharger la batterie peuvent être connectées à cette sortie.

Puissance démultipliée grâce au fonctionnement en parallèle et en triphasé

Jusqu'à 6 Multi peuvent fonctionner en parallèle pour obtenir davantage de puissance en sortie.

En plus de la connexion en parallèle, trois unités d'un même modèle peuvent être configurées pour une sortie triphasée. Avec des configurations multiphasées, la ligne L2 est désactivée sur toutes les unités.

Configuration, suivi et contrôle du système sur site

Les paramètres peuvent être modifiés en quelques minutes grâce au logiciel VEConfigure (un ordinateur de bureau ou portable et une interface MK3-USB sont nécessaires).

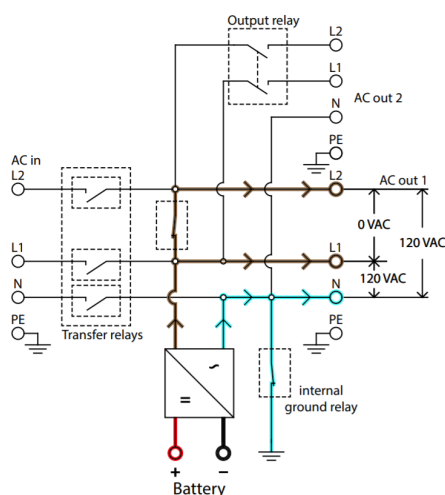
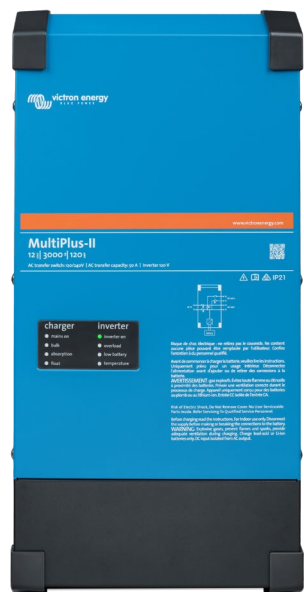
Plusieurs options de contrôle et de supervision sont disponibles : Cerbo GX, Color Control GX, Venus GX, CANvu GX, ordinateur de bureau ou portable, Bluetooth (avec une clé électronique VE.Bus Smart en option), Contrôleur de batterie, Tableau de commande numérique Multi Control.

Configuration et supervision à distance

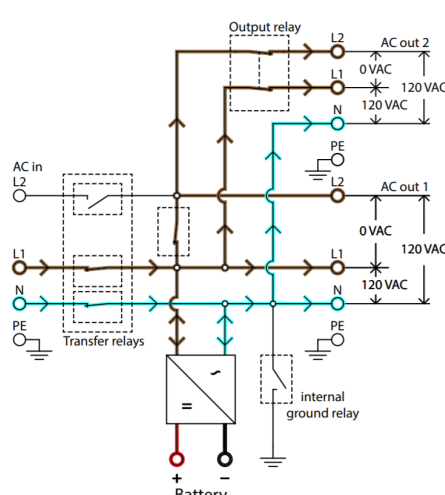
Installez un Cerbo GX ou un autre produit GX pour la connexion à Internet.

Les données d'exploitation peuvent être conservées et affichées sur notre site Web gratuit VRM (*Victron Remote Management*).

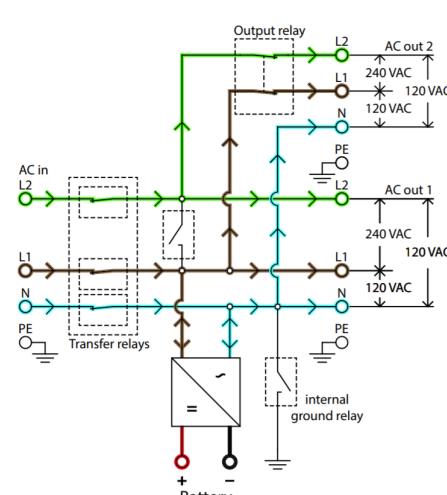
Si des systèmes sont connectés par Ethernet, il est possible d'y accéder et de modifier leur configuration.



Débit de puissance : mode Onduleur



Débit de puissance : entrée 120 VCA



Débit de puissance : entrée phase divisée



Cerbo GX avec GX Touch 50

Permet un contrôle et une supervision intuitifs du système
En plus du contrôle et de la supervision du système, le Cerbo permet d'accéder à notre site Web gratuit de supervision à distance : le portail en ligne VRM.



Portail VRM

Notre site internet gratuit de supervision à distance (VRM) affichera toutes les données de votre système sous forme de graphiques. Sur le portail, vous pouvez modifier les paramètres du système à distance. Les alarmes peuvent être reçues par e-mail.



App VRM

Permet de superviser et gérer votre système Victron Energy depuis votre smartphone et votre tablette. Disponible à la fois sur iPhone et Android.



Clé électronique VE.Bus Smart

Permet de mesurer la tension de batterie et la température et de superviser et contrôler le système avec un Smartphone ou tout autre dispositif équipé de Bluetooth.



Zone de connexion

MultiPlus-II 2x120V	12/3000/120-50	24/3000/70-50
PowerControl et PowerAssist	Oui (sur l'entrée L1)	
Commutateur de transfert	50 A	
Courant d'entrée CA maximal	50 A (chaque tige)	
ONDULEUR		
Plage de tension d'alimentation CC	9,5 – 17 V	19 - 33 V
Sortie en mode onduleur	Tension de sortie : 120 VCA ± 2 % Fréquence : 60 Hz ± 0,1% (1)	
Puissance de sortie continue à 25 °C (3)	3000 VA	
Puissance de sortie continue à 25 °C	2400 W	
Puissance de sortie continue à 40 °C	2200 W	
Puissance de sortie continue à 65 °C	1700 W	
Puiss. de renvoi maxi. présumée	2500 VA	
Puissance de crête	5500 W	
Efficacité maximale	93%	94%
Consommation à vide	15W	11W
Consommation à vide en mode AES	10W	8W
Puissance de charge zéro en mode Recherche	4W	4W
CHARGEUR		
Entrée CA	Demi-phase : 180-280 VCA	45– 65 Hz
	Monophasé : 90-140 VCA	45– 65 Hz
Tension de charge « d'absorption »	14,4 V	28,8 V
Tension de charge « Float »	13,8 V	27,6 V
Mode stockage	13,2 V	26,4 V
Courant maximal de charge de batterie (4)	120 A	70 A
Sonde de température de batterie	Oui	
GÉNÉRAL		
Sortie auxiliaire... (5)	50 A (chaque circuit) Voir la remarque 8	
Sonde externe de courant CA (option)	100 A	
Relais programmable (6)	Oui	
Protection (2)	a – g	
Port de communication VE.Bus	Pour un fonctionnement en parallèle ou triphasé, contrôle à distance et intégration du système	
Port com. Universel (7)	Oui, 2x	
Allumage/Arrêt à distance	Oui	
Plage de température d'exploitation	-40 à +65 °C (-40 à 150 °F) refroidissement ventilateur	
Humidité (sans condensation)	maxi 95 %	
BOÎTIER		
Matériau et couleur	Acier, bleu RAL 5012	
Degré de protection	IP22	
Raccordement batterie	2x2 écrous M8	2 écrous M8
Connexion 120/240 VCA	Bornes à vis 21 mm ² (AWG 4)	
Poids	22 kg (48 livres)	
Dimensions (h x L x p en mm)	578 x 275 x 148 mm (23 x 11 x 6 pouces)	578 x 275 x 148 mm (23 x 11 x 6 pouces)
NORMES		
Sécurité	EN-IEC 60335-1, EN-IEC 60335-2-29, UL 458 EN 55014-1, EN 55014-2	
Émission, Immunité	EN-IEC 61000-3-2, EN-IEC 61000-3-3 IEC 61000-6-1, IEC 61000-6-2, IEC 61000-6-3	

- 1) Peut être réglé sur 50 Hz
- 2) Touche de protection :
 - a) court-circuit en sortie
 - b) surcharge
 - c) tension de batterie trop élevée
 - d) tension de batterie trop faible
 - e) température trop élevée
 - f) 120 VCA sur sortie de l'onduleur
 - g) ondulation de la tension d'entrée trop élevée
- 3) Charge non linéaire, facteur de crête 3:1
- 4) À 75 °F / 25 °C température ambiante
- 5) S'éteint quand aucune source externe CA n'est disponible
- 6) Relais programmable qui peut être configuré comme une alarme générale, comme fonction de sous-tension CC ou de démarrage/arrêt du générateur
Rendement CA : 120 V / 4 A
Rendement CC : 4 A jusqu'à 35 VCC, 1 A jusqu'à 60 VCC
- 7) Par exemple, pour communiquer avec le BMS d'une batterie au lithium-ion
- 8) La sortie auxiliaire d'un premier lot de production de ce produit était de 35 A au lieu de 50 A. Ce lot a des numéros de série commençant par HQ2107. Les lots ultérieurs, avec sortie auxiliaire de 50 A ont des numéros de série commençant par HQ2114 ou supérieur.



Sonde de courant 100 A:50 mA

Afin d'implémenter les fonctions PowerControl et PowerAssist et pour optimiser l'autoconsommation grâce à une sonde de courant externe. Courant maximal : 50 A, 100 A respectivement.



Tableau de commande numérique Multi Control

Une solution pratique et bon marché pour une surveillance à distance, avec un bouton rotatif pour configurer les niveaux de PowerControl et PowerAssist.