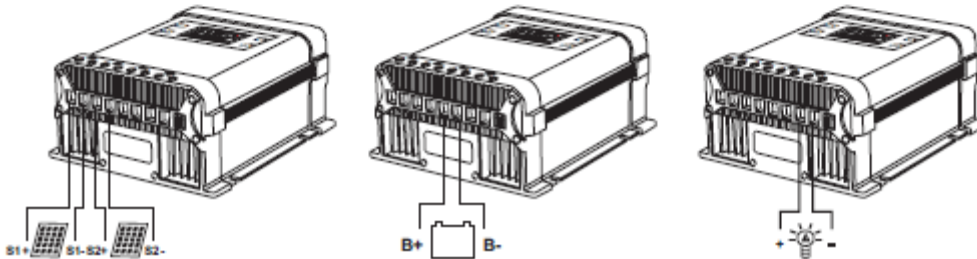
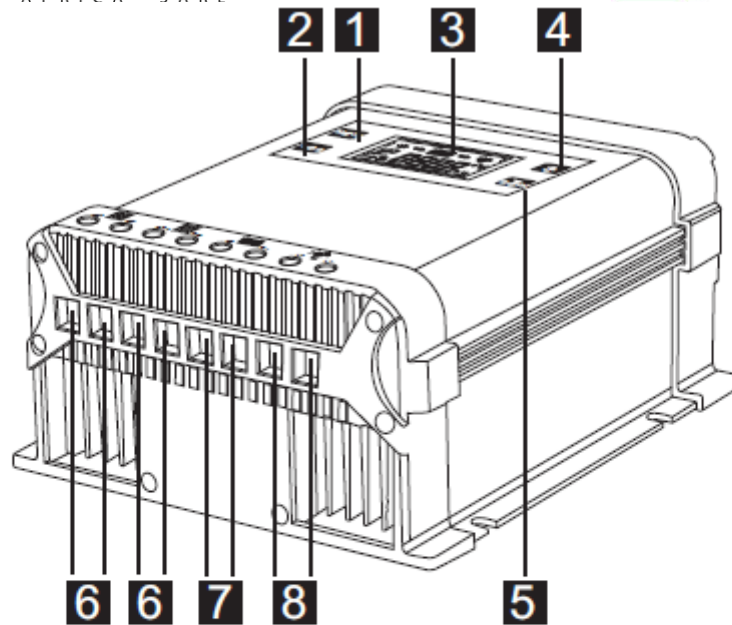


Régulateur de charge solaire MPPT 12/24 – Afficheur LCD 20D AZO DIGITAL

Paramètres / Nom du produit:	Régulateur solaire MPPT-20D
Sortie - tension d'entrée:	12V @ 20V-60V / 24V @ 30V-90V (autodétection)
Type de batterie pris en charge :	AGA / Gel
Tension de charge (réglable):	14.0V ÷ 15.0V / 28.0V ÷ 30.0V
Tension de secours :	13.8V / 27.6V
Tension de coupure (LVD) :	10.4V ÷ 11.4V / 20.8V ÷ 22.8V
Tension de reconnexion :	12.2V ÷ 13.2V / 24.4V ÷ 26.4V
Protection contre les surtensions de la batterie :	12V @ 17V / 24V @ 34V
Protection contre les surtensions photovoltaïques :	12V @ 60V / 24V @ 90V
Courant de charge maximal :	20A
Courant de charge maximal :	20A
Propre consommation d'électricité :	<1mA (veille) / 15mA (travail) / 130mA (travail avec charge connectée)
Température de fonctionnement:	-40°C ~ + 50°C
Compensation de température:	12V @ 18mV/°C/24V @ 36mV/°C
Section maximale des conducteurs :	16mm / 6AWG
Degré de protection (IP):	IP21
Dimensions LxlxH [mm] :	175x175x95
Poids (kg):	1,47
EAN :	5905279203891

Désignation et description des connecteurs du régulateur de tension



- 1** bouton MENU - est chargé de modifier le contenu affiché à l'écran et, après une longue pression (5 secondes), d'entrer dans le mode d'édition du paramètre sélectionné.
- 2** Bouton LOAD - Commutateur marche/arrêt du circuit de charge CC. Une pression courte - allumer le circuit, une pression courte - déconnecter le circuit
- 3** Affichage - informe sur les paramètres de fonctionnement actuels
- 4** Touche flèche vers le haut - modification du paramètre affiché dans le menu et modification de la valeur en mode édition
- 5** Touche flèche vers le bas - modification du paramètre affiché dans le menu et modification de la valeur donnée en mode édition
- 6** Connecteur du panneau - pôle positif et négatif utilisé pour connecter le panneau solaire
- 7** Connecteur de batterie - pôle positif et négatif utilisé pour connecter la batterie (12V ou 24)
- 8** Connecteur de charge (sortie) - pôle positif et négatif utilisé pour connecter la charge (12V ou 24V selon la batterie connectée)