

SmartShunt 500 A / 1000 A / 2000 A

www.victronenergy.com



SmartShunt 500A



SmartShunt 1000A



SmartShunt 2000A



Le SmartShunt est un contrôleur de batterie tout-en-un, mais sans écran. Votre téléphone sert d'écran.

Le SmartShunt se connecte par Bluetooth à l'application VictronConnect sur votre téléphone (ou tablette), et vous pouvez lire aisément tous les paramètres de batterie qui sont sous surveillance comme par exemple l'état de charge, l'autonomie restante, l'information historique et bien plus encore.

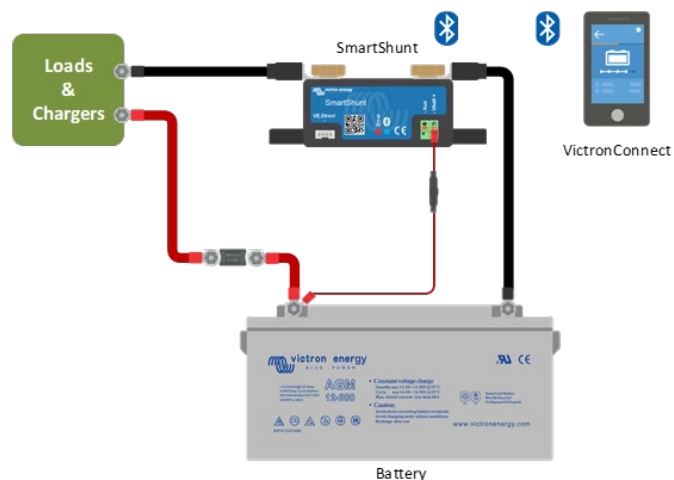
Sinon le Smartshunt peut également être connecté et lu par un appareil GX. La connexion au SmartShunt peut se faire à l'aide d'un câble VE.Direct.

Le SmartShunt représente une bonne alternative au contrôleur de batterie BMV, en particulier pour des systèmes dans lesquels on souhaite superviser une batterie, mais avec moins de câble et de désordre.

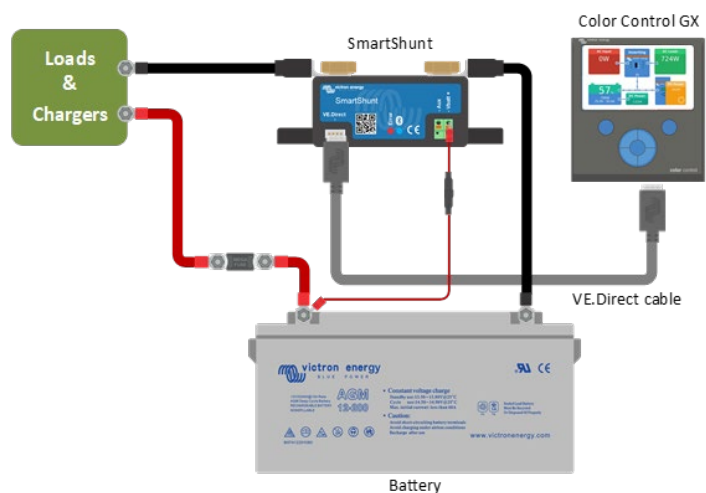
Le SmartShunt est équipé de Bluetooth, d'un port VE.Direct et d'une connexion qui peut être utilisée pour surveiller une deuxième batterie, un point médian ou pour raccorder une sonde de température.

Différences par rapport au Contrôleur de batterie BMV712

- Pas d'alarme visuelle et audible programmable.
- Pas de relais programmable

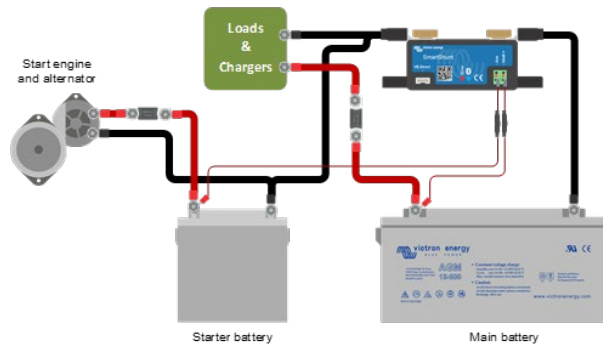


Câblage de base du SmartShunt

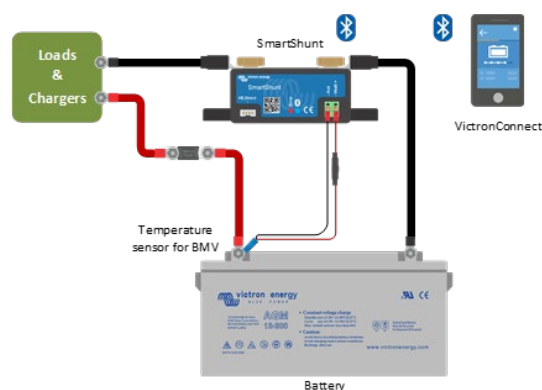


Raccordement d'un SmartShunt à un appareil GX

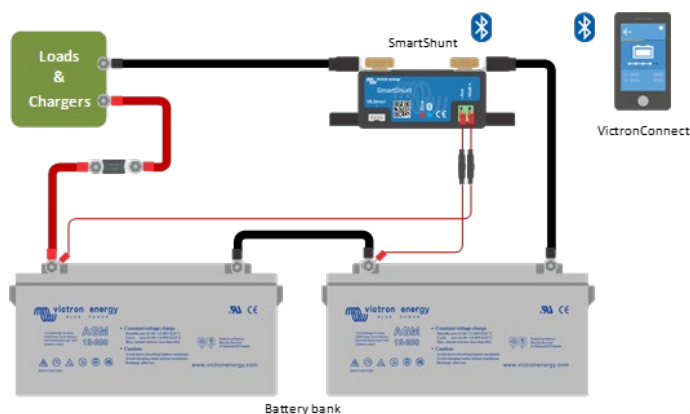
SmartShunt	
	500 A / 1000 A / 2000 A
Plage de tension d'alimentation	6,5 - 70 VCC
Appel de courant	< 1 mA
Plage de tension d'entrée, batterie auxiliaire	6,5 - 70 VCC
Capacité de la batterie (Ah)	1 - 9999 Ah
Plage de température d'exploitation	-40 +50 °C (-40 - 120 °F)
Mesure la tension d'une seconde batterie, ou la température, ou le point médian	Oui
Plage de mesures de la température	-20 +50°C
Port de communication VE.Direct	Oui
RÉSOLUTION ET PRÉCISION	
Courant	± 0.1 A
Tension	± 0.01 V
Ampères-heures	± 0.1 Ah
État de charge (0 – 100 %).	± 0.1 %
Time to go (Autonomie restante)	± 1 min
Température (si la sonde de temp. optionnelle est connectée)	± 1 °C/°F (0 - 50°C ou 30 - 120°F)
Précision de mesure du courant	± 0.4 %
Offset	Moins de 20/40/80 mA
Précision de mesure de la tension	± 0.3 %
INSTALLATION et DIMENSIONS	
Dimensions (h x l x p)	500 A : 46 x 120 x 54 mm 1000 A : 68 x 120 x 54 mm 2 000 A : 68 x 120 x 76 mm
Degré de protection	IP21
NORMES	
Sécurité	EN 60335-1
Émission/Immunité	EN-IEC 61000-6-1 – EN-IEC 61000-6-2 EN-IEC 61000-6-3
Automobile	EN 50498
Câbles (fournis)	Deux câbles d'alimentation avec fusible pour une connexion « + » et connexion du point médian ou d'une batterie de démarrage
Sonde de température	En option (ASS000100000)



Mesure de la tension de la batterie de démarrage



Mesure de la température de batterie



Mesure du point médian du banc de batteries